



**Art. 1110**

## Bremskolbenrückstellsatz



### Verwendung und Pflege des Produkts

Dieses Produkt ist kein Spielzeug. Bewahren Sie es für Kinder unzugänglich auf.

Verwenden Sie das richtige Produkt für das passende Fahrzeug. Das richtige Produkt ermöglicht ein effizienteres und sicheres Arbeiten in dem Bereich, für den es konzipiert worden ist. Nehmen Sie an diesem Werkzeugsatz keine Änderungen vor und benutzen Sie ihn nicht zu fremden Zwecken.

Prüfen Sie stets alle Teile auf die korrekte Ausrichtung sich bewegender Komponenten, eventuelle Bruchstellen und andere Defekte, die eine korrekte Funktion des Werkzeugs beeinträchtigen könnten. Im Falle eines Defekts, lassen Sie das Werkzeug reparieren bevor Sie es erneut verwenden.

Verwenden Sie dieses Werkzeug und alle Zubehörteile nur in Abstimmung mit dieser Anleitung und in der für das Werkzeug vorgesehenen Art und Weise. Behalten Sie dabei stets die Bedingungen der jeweiligen Arbeitssituation im Hinterkopf. Die Zweckentfremdung dieses Werkzeugs kann zu besonders gefährlichen Situationen und Verletzungen führen.

### Bedienungsanleitung



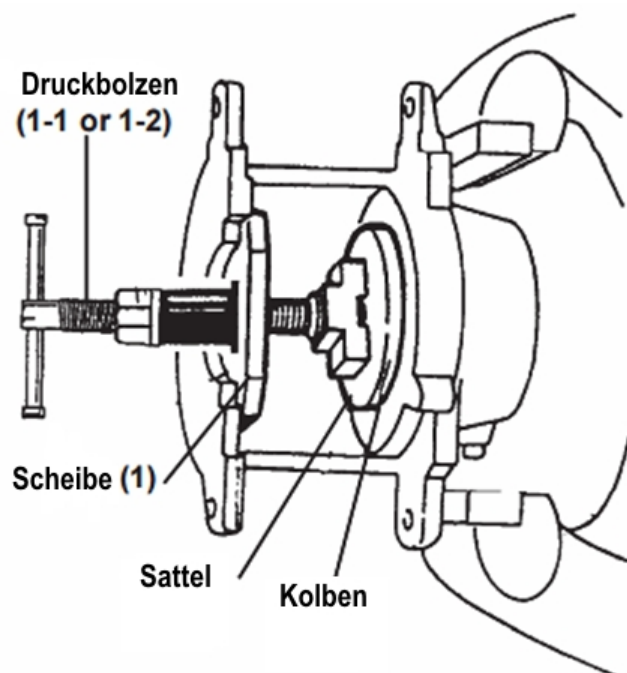
**Lesen Sie ALLE Warnhinweise zu Beginn dieser Anleitung sowie alle Texte und Randbemerkungen bevor Sie dieses Werkzeug erstmalig verwenden.**

Dieser Bremskolbenrückstellsatz passt für die meisten Fahrzeugtypen. Vergleichen Sie die **Seite 4** für eine genaue Auflistung der Komponenten und der passenden

Fahrzeugtypen.

Lesen Sie die Bedienungsanleitung des Fahrzeugherstellers um zu erfahren welche Scheibe und welchen Druckbolzen Sie verwenden müssen.

Bewegen Sie den T-Griff des Druckbolzens zur Seite und führen Sie die Scheibe über den Bolzen, bis sie auf dessen Ende aufliegt. Befestigen Sie die Scheibe an den zwei Stiften an der Unterseite des Druckbolzens (sie wird von einem Magneten gehalten).



- Heben Sie das Fahrzeug an und sichern Sie es.
- Entfernen Sie das Rad und den Bremssattel.
- Entfernen Sie die abgenutzten Bremscheiben und die Beschläge.
- Warten Sie den Bremssattel wie vom Hersteller empfohlen.
- Montieren Sie Bremssattel, Bremscheibe und Rad wieder.
- Reinigen Sie den Werkzeugsatz und lagern Sie ihn an einem für Kinder unzugänglichen Ort.

**HINWEIS! Testen Sie die Bremsen ausführlich vor der Verwendung.**

#### **Arbeitsplatzsicherheit**

- Halten Sie Kinder und herumstehende Personen während der Arbeit von Ihrem Arbeitsplatz fern. Ablenken führen zu Kontrollverlust.
- Halten Sie Ihren Arbeitsbereich sauber und gut ausgeleuchtet. Schmutzige und dunkle Arbeitsplätze begünstigen Arbeitsunfälle.

#### **Persönliche Sicherheit**

- Tragen Sie stets CE/TÜV-geprüfte Sicherheitsbrillen, NIOSH-geprüfte Staubmasken und robuste Arbeitshandschuhe während der Arbeit.
- Bleiben Sie wachsam und vertrauen Sie auf Ihren gesunden Menschenverstand bei der Arbeit. Verwenden Sie das Werkzeug nicht unter dem Einfluss von Medikamenten, Alkohol oder Drogen.
- Greifen Sie nicht über den Arbeitsbereich hinweg und bewahren Sie stets einen sicheren Stand. So behalten Sie bessere Kontrolle in unerwarteten Situationen.
- Kleiden Sie sich angemessen. Tragen Sie keine weite, offene Kleidung und Schmuck. Halten Sie Ihr Haar, Ihre Kleidung oder Schmuck fern von sich drehenden Teilen. Lose Kleidung, Schmuck oder Haare können sich in sich drehenden Teilen verfangen und Verletzungen verursachen.

#### **Pflege und Wartung**

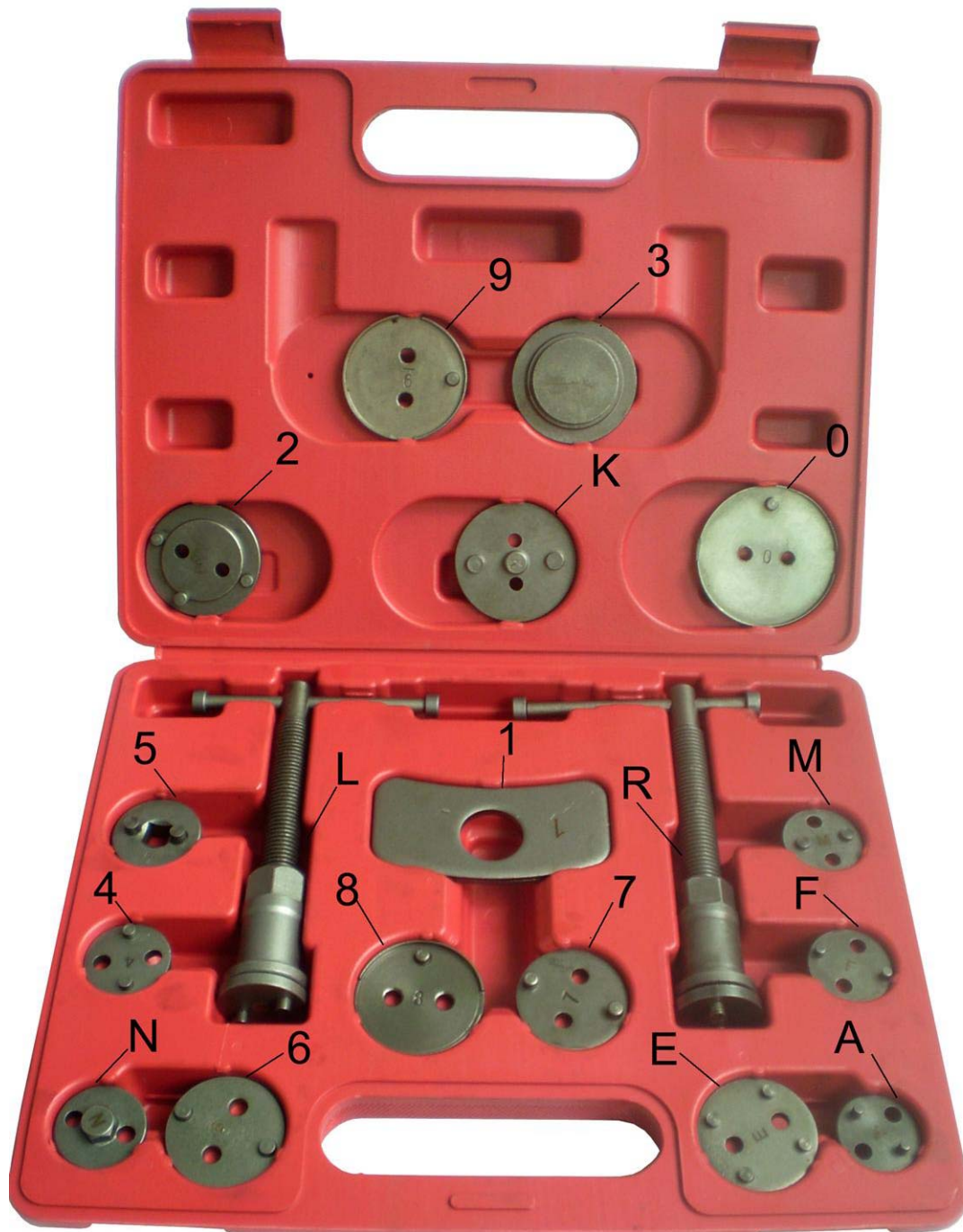


**Beschädigte Produkte können aussetzen und Verletzungen verursachen. Verwenden Sie keine beschädigten oder defekten Teile.**

Prüfen Sie das Werkzeug vor jeder Verwendung auf seine ordnungsgemäße Funktion, eventuelle Bruchstellen, Risse, falsche Ausrichtung sich bewegender Komponenten oder anderer Defekte, die eine korrekte und sichere Funktion beeinträchtigen könnten. Reinigen Sie alle Oberflächen nach der Verwendung mit einem sauberen und feuchten Tuch.



## Teilleiste und Montagediagramm





Teil	Beschreibung
0	Einzelstiftscheibe für General Motors®79 Seville, El Dorado
1	Platte
2	Einzelstiftscheibe für Citroen/XM®, Xantia®(F/R)
3	Dreistiftscheibe für Audi®(F), Fiat/Alfa Romeo®(F), Ford® Fiesta®(F), Honda® Concesto(F), Jaguar® XJ6, XJ40(F/R), BMW® 318is,320i,325TD,518i,525i,1x,740i,850ci, M5(F), Mitsubishi® Colt(F), Nissan® Mlera, Stanza, Sunny(F), Range Rover® Austin, Metro, 200&400 Serien, Maestra, Montego(F), Toyota® Camry(F), Volvo®(F),VW® Passat, Golf, GTI(F)
4	Scheibe ohne Stift für Ford® AU&NZ, Telstar, Laser(R), Mazda®(R), Saab® 9000(R), Fiat/Alfa Romeo 1642(R), Honda Prelude, CRS, 16i,GM Saturn, Grand Prix, Lumina(R)
5	Adapter
6	Zweistiftscheibe für Nissan Primera, VW-Golf IV
7	Zweistiftscheibe für Audi 80,90,V8 100, Coupe E(R), Range Rover 800, Subaru L, Z(R), Ford Sierra, Granada, Scorpio (R), Nissan Bluebird, Silvia, Primera, Peugeot 405, 1.9Gi, Gro, Sri, Gtxi, MI, 2.0 Sri(R), Toyota Celica Corolla, GT, MR2 (R), VW Golf Gti, Jetta, Synchro, Jetta Gti, Passat CL, GL, GT, Corrado, Scirroco, GTX
8	Einzelstiftscheibe für General Motors
9	Einzelstiftscheibe für General Motors, Cadillac Seville& El Dorado
A	Zweistiftscheibe für Renault® R21, Laguna
E	Vierstiftscheibe für Cefiro, Maxima
F	Zweistiftscheibe für Opel
L	Linkshändiger Druckbolzen
K	Zweistiftscheibe für Citroen C5
M	Zweistiftscheibe für Ford
N	Hexagonalscheibe für Saab, Honda
R	Rechtshändiger Druckbolzen
	Kunststoffkoffer

**Hinweis:** Die Warn- und Sicherheitshinweise sowie die Anleitungen in dieser Bedienungsanleitung können nicht alle möglichen Arbeitssituationen und Bedingungen abdecken, die auftreten können. Daher sollte dem Benutzer dieses Werkzeugsatzes stets klar sein, dass gesunder Menschenverstand und Vorsicht keine Eigenschaften sind, die in dieses Produkt eingearbeitet werden können, sondern dass diese vom Benutzer selbst mitgebracht werden müssen.



**Art. 1110**

## Brake Piston Wind Back Tool Kit



### Product use and care

This product is not a toy. Keep it out of reach of children.

Use the correct product for the correct vehicle. The correct product will do the job better and safer at the rate for which it was designed. Do not modify this product or use it for a purpose for which it is not intended.

Check for misalignment or binding of moving parts, breakage of parts and any other condition that may affect the product's operation. If damaged, have the product repaired before use.

Use the product and accessories etc., in accordance with these instructions and in the manner intended for the particular type of product, taking into account the working conditions and the work to be performed. Use of the product for operations different from those intended could result in a hazardous situation.

### Operating instruction

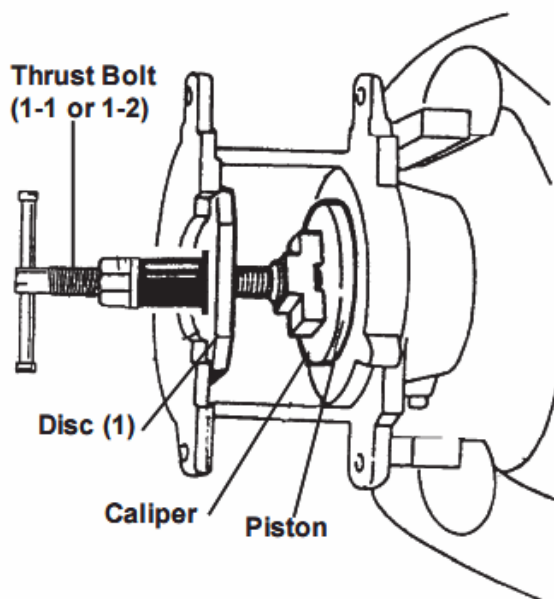


**Read the ENTIRE WARNING section at the beginning of this manual including all text under subheadings therein before set up or use of this product.**

This service kit will work with most model vehicles. See page 4 for a description of which components will work with your make and model.

Read the vehicle owner's manual to determine which Disc and Thrust Bolt to use.

Move the T-handle of the Thrust Bolt to one side and slide the plate over the Thrust Bolt, until it rests on the bottom. Apply the Disc to the two pegs on the bottom of the Thrust Bolt (the magnet will hold it in place).



- Raise and safely secure vehicle.
- Remove the wheel and brake caliper.
- Remove the worn brake pads and hardware.
- Service the caliper according to the vehicle manufacturer's instructions.
- Reassemble caliper, brake pads and wheels.
- Clean, then store the service kit indoors out of children's reach.

**Note! Test the brakes thoroughly before use.**

#### Work Area Safety

- Keep children and bystanders away while operating. Distractions can cause you to lose control.
- Keep work area clean and well lit. Cluttered or dark areas invite accidents.

#### Personal Safety

- Wear ANSI-approved safety goggles, NIOSH-approved dust mask/respirator, and heavy-duty work gloves during use and service.
- Stay alert and use common sense when operating. Do not use when tired or under influence of drugs, alcohol or medication.
- Do not overreach. Keep proper footing and balance at all times. This enables better control in unexpected situations.
- Dress properly. Do not wear loose clothing or jewelry. Keep your hair, clothing and gloves away from moving parts. Loose clothes, jewelry or long hair can be caught in moving parts.

#### Maintenance and Servicing

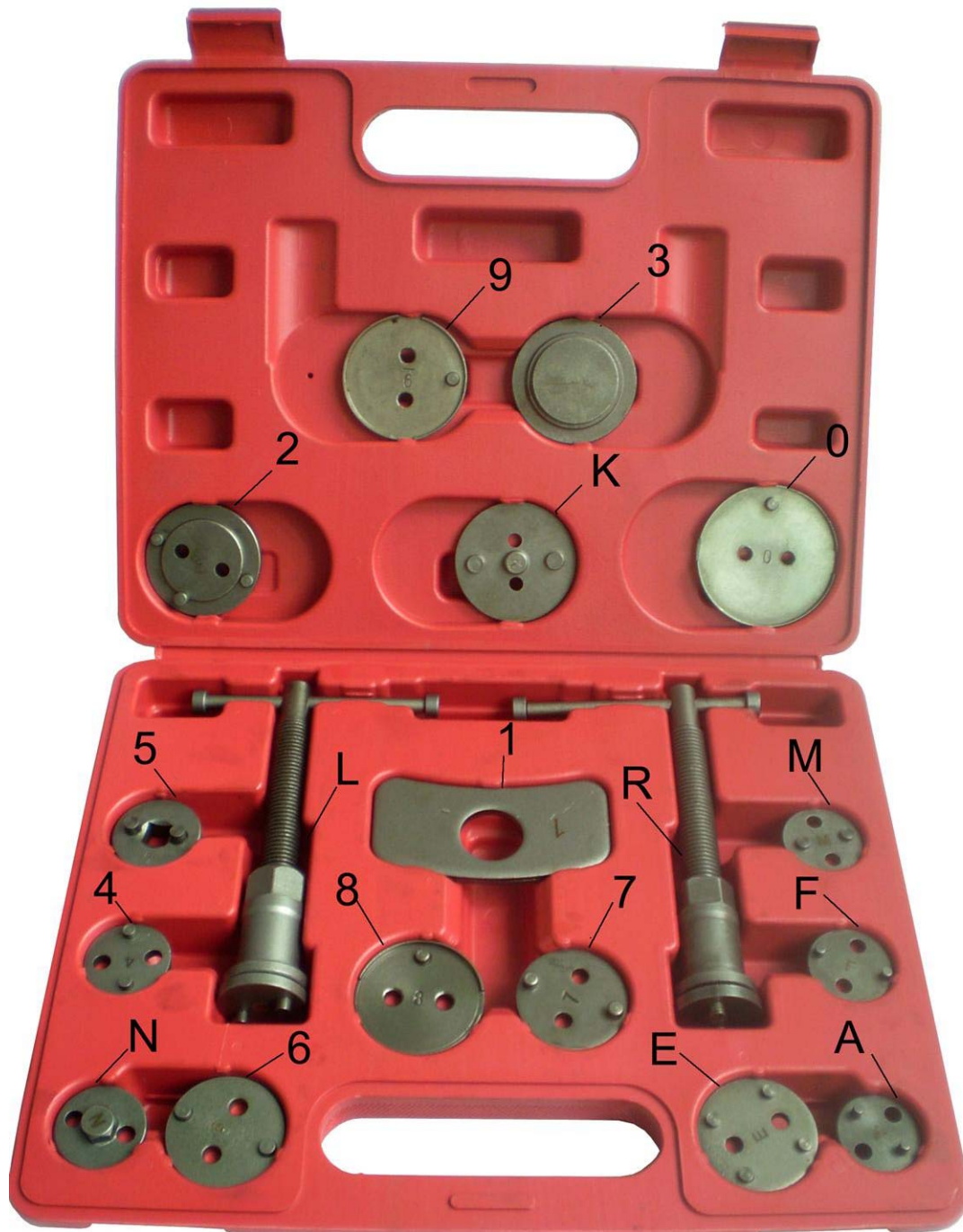


**Damaged products can fail, causing personal injury. Do not use a damaged product.**

Before each use, inspect the general condition of the product. Check for misalignment or binding of moving parts, cracked or broken parts, and any other condition that may affect its safe operation. After use, clean external surfaces of the product with clean, moist cloth.



## Parts List & Assembly Diagram





Part	Description
0	Single Pin Disc for General Motors®79 Seville, El Dorado
1	Plate
2	Single Pin Disc for Citroen/XM®, Xantia®(F/R)
3	Three Pin Disc for Audi®(F), Fiat/Alfa Romeo®(F), Ford® Fiesta®(F), Honda® Concesto(F), Jaguar® XJ6, XJ40(F/R), BMW® 318is,320i,325TD,518i,525i,1x,740i,850ci, M5(F), Mitsubishi® Colt(F), Nissan® Mlera, Stanza, Sunny(F), Range Rover® Austin, Metro, 200&400 Series, Maestra, Montego(F), Toyota® Camry(F), Volvo®(F),VW® Passat, Golf, GTI(F)
4	No Pin Disc for Ford® AU&NZ, Telstar, Laser(R), Mazda®(R), Saab® 9000(R), Fiat/Alfa Romeo 1642(R), Honda Prelude, CRS, 16i,GM Saturn, Grand Prix, Lumina(R)
5	Adaptor
6	Two Pin Disc for Nissan Primera, VW-Golf IV
7	Two Pin Disc for Audi 80,90,V8 100, Coupe E(R), Range Rover 800, Subaru L, Z(R), Ford Sierra, Granada, Scorpio (R), Nissan Bluebird, Silvia, Primera, Peugeot 405, 1.9Gi, Gro, Sri, Gtxi, MI, 2.0 Sri(R), Toyota Celica Corolla, GT, MR2 (R), VW Golf Gti, Jetta, Synchro, Jetta Gti, Passat CL, GL, GT, Corrado, Scirroca, GTX
8	Single Pin Disc for General Motors
9	Single Pin Disc for General Motors, Cadillac Seville& El Dorado
A	Two Pin Disc for Renault® R21, Laguna
E	Four Pin Disc for Cefiro, Maxima
F	Two Pin Disc for Opel
L	Left Hand Thrust Bolt
K	Two Pin Disc for Citroen C5
M	Two Pin Disc for Ford
N	Hex Disc for Saab, Honda
R	Right Hand Thrust Bolt
	Blow Mold Case

**Note:** The warnings, precautions and instructions discussed in this instruction manual cannot cover all possible conditions and situations that may occur. It must be understood by the operator that common sense and caution are factors which cannot be built into this product, but must be supplied by the operator.